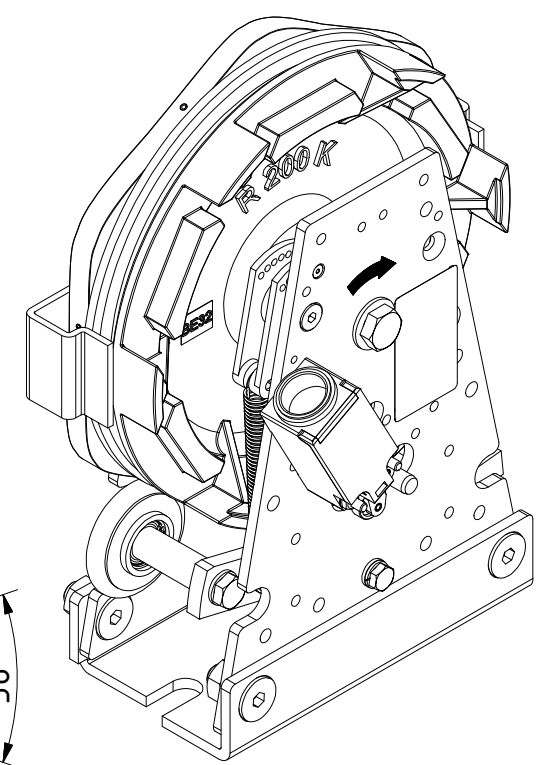
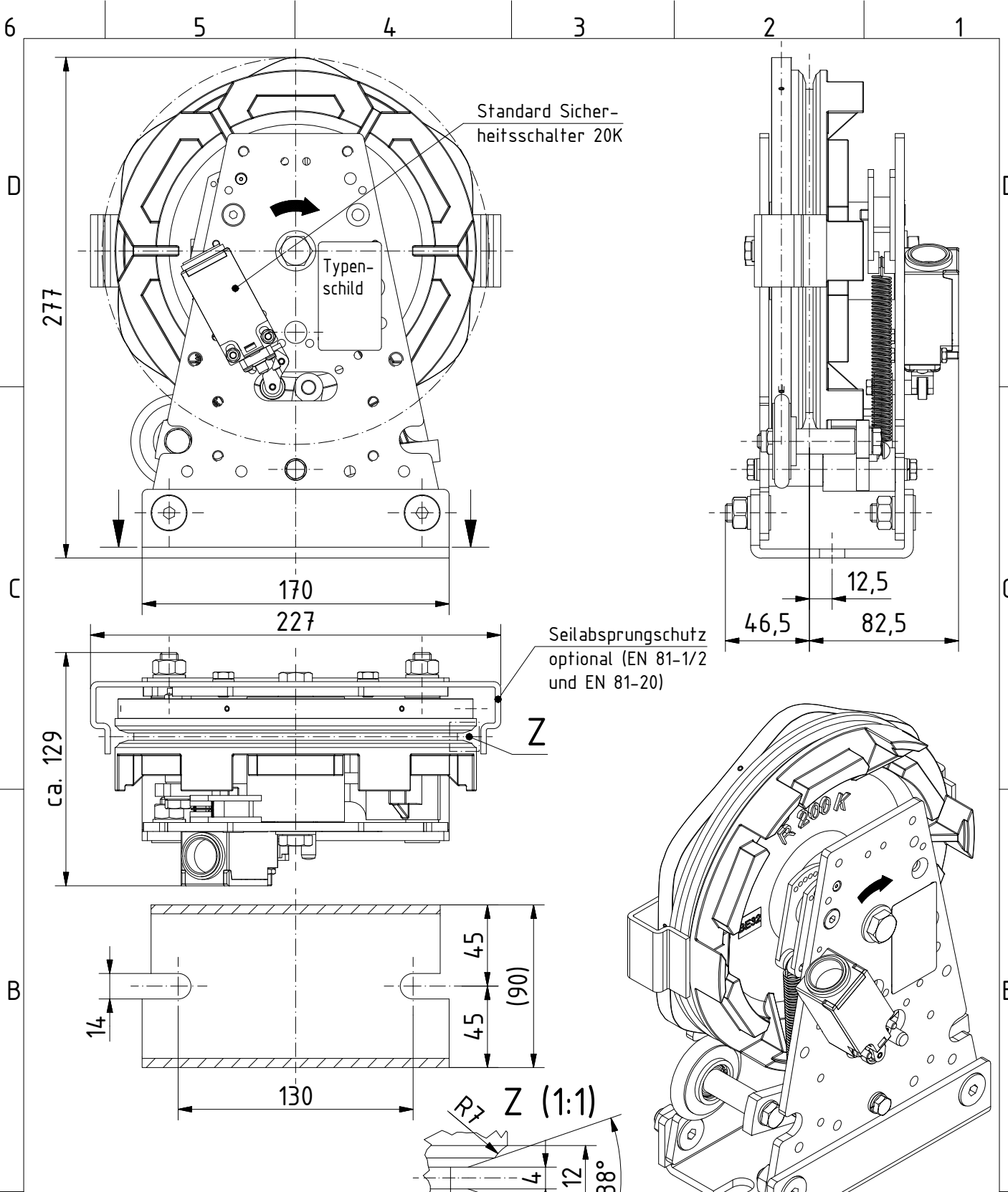


The reproduction, distribution and utilization of this document as well as the communication of its contents to others without express authorization is prohibited. Offenders will be held liable for the payment of damages. All rights reserved in the event of the grant of a patent, utility model or design.

Weitergabe sowie Vervielfältigung dieses Dokuments, Verwertung und Mitteilung seines Inhalts sind verboten, soweit nicht ausdrücklich gestattet. Zuwiderhandlungen verpflichten zu Schadenersatz. Alle Rechte für den Fall der Patent-, Gebrauchsmuster- oder Geschmacksustereintragung vorbehalten.



rechte Ausführung gezeichnet
linke Ausführung spiegelbildlich

Seildurchmesser	6-6,5mm
max. Nenngeschwindigkeit v	1,25 m/s
Auslösegeschwindigkeit v1	0,24-1,50 m/s
Einziehen der Fangvorrichtung	1 Drehricht.
Sicherheitsschalter 20K, 1 Öffner, tastend, IP 67, andere Schalter optional	

EG-BMP: AGB 001/2 EU-BMP: EU-OG 001

A	Verantwortl. Abt.	Technische Referenz	Erstellt durch	Genehmigt von	Maßstab	Gewicht	Gr.
	TL	Klaus Schmitz	Schmitz	Grunau	angepasst	7,800 kg	A4
A	Hans Jungblut GmbH & Co. KG Sicherheitstechnik für Aufzüge			Dokumentenart		Dokumentenstatus	
	Ostheimer Strasse 171 - D-51107 Köln, Germany Fon: +49 (0)221 / 801938-0 - Fax: +49 (0)221 / 801938-10 www.jungblut.de			Produktinfo		Freigegeben	
				Titel, Zusätzlicher Titel		Zeichnungsnummer	
			HJ 200 SB U - Z6		02-200-04-000		
			Änd.	Erstellungsdatum	Spr.	Blatt	
				20.04.2016	de	1 / 1	

6 5 4 3 2 1