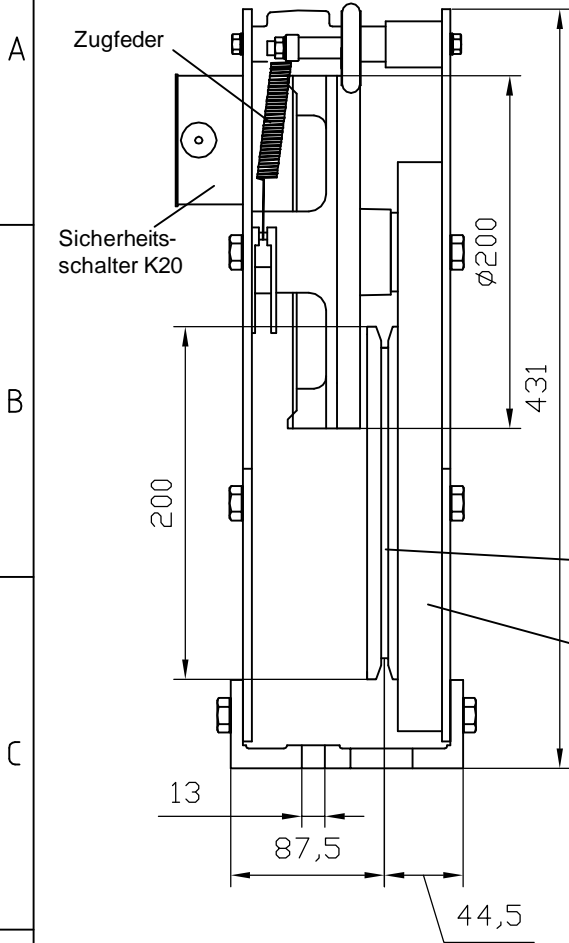


Auslösedrehrichtung gegen Uhrzeigersinn = links  
(Blick auf Schalter), rechts spiegelbildlich

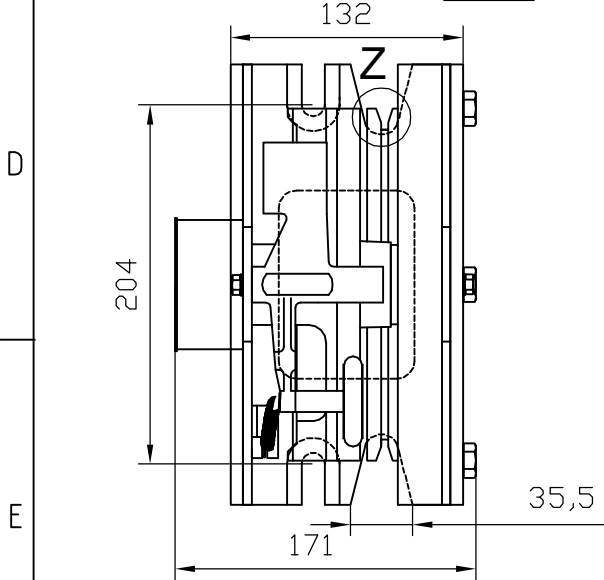
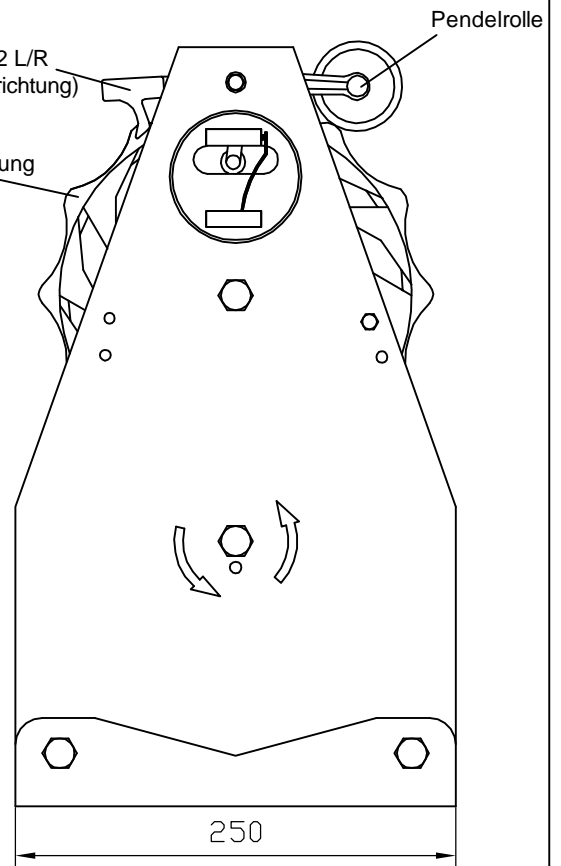


Fangpendel P2 Z12 L/R  
(eine Auslösedrehrichtung)

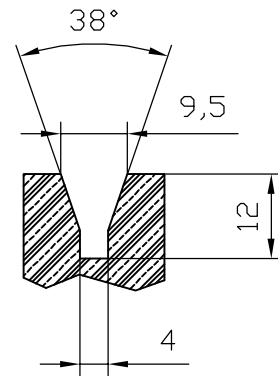
Kurvensteuerung

Antriebsrad

Abdeckblech mit dahinter-  
liegender  
Übersetzung



Z 1:1  
(Keilrille, gehärtet)



|  |               |        |          |           |
|--|---------------|--------|----------|-----------|
| Seildurchmesser  | 6-8 mm        |        | Datum    | Name      |
| max. Nenngeschwindigkeit v   | 0,22 m/s      | Bearb. | 01.10.03 | Antignani |
| Auslösegeschwindigkeit v1  | 0,08-0,31 m/s | Gepr.  | 01.10.03 | Grunau    |
| Einziehen der Fangvorrichtung  | 1 Drehricht.  | Bearb. | 10.08.05 | Antignani |
| Sicherheitsschalter K20 (Standard bis v=1,0m/s)<br>230 VAC/ 6A = 230 VDC/ 3A, IP20 |               | Gepr.  | 10.08.05 | Niebage   |
|  |               | Bearb. | 23.08.07 | Noricyn   |
|  |               | Gepr.  | 23.08.07 | Grunau    |

Maßstab: Angepasst ≈ 21Kg

**Baumusterprüfung GB 08/32**

**HJ 200 Z12 L**

Fangpendel löst in eine Drehrichtung aus

200-112-148-10-4

Blatt  
1  
Bl.

**HANS JUNGBLUT GmbH & Co. KG**

Sicherheitstechnik für Aufzüge  
Ostheimer Str. 171  
D-51107 Köln

Fon: +49(0)221-801938-0  
Fax: +49(0)221-801938-10  
www.jungblut.de

|      |          |       |               |            |            |
|------|----------|-------|---------------|------------|------------|
| Zust | Änderung | Datum | Name (Urspr.) | (Ers. f.:) | (Ers. d.:) |
|------|----------|-------|---------------|------------|------------|