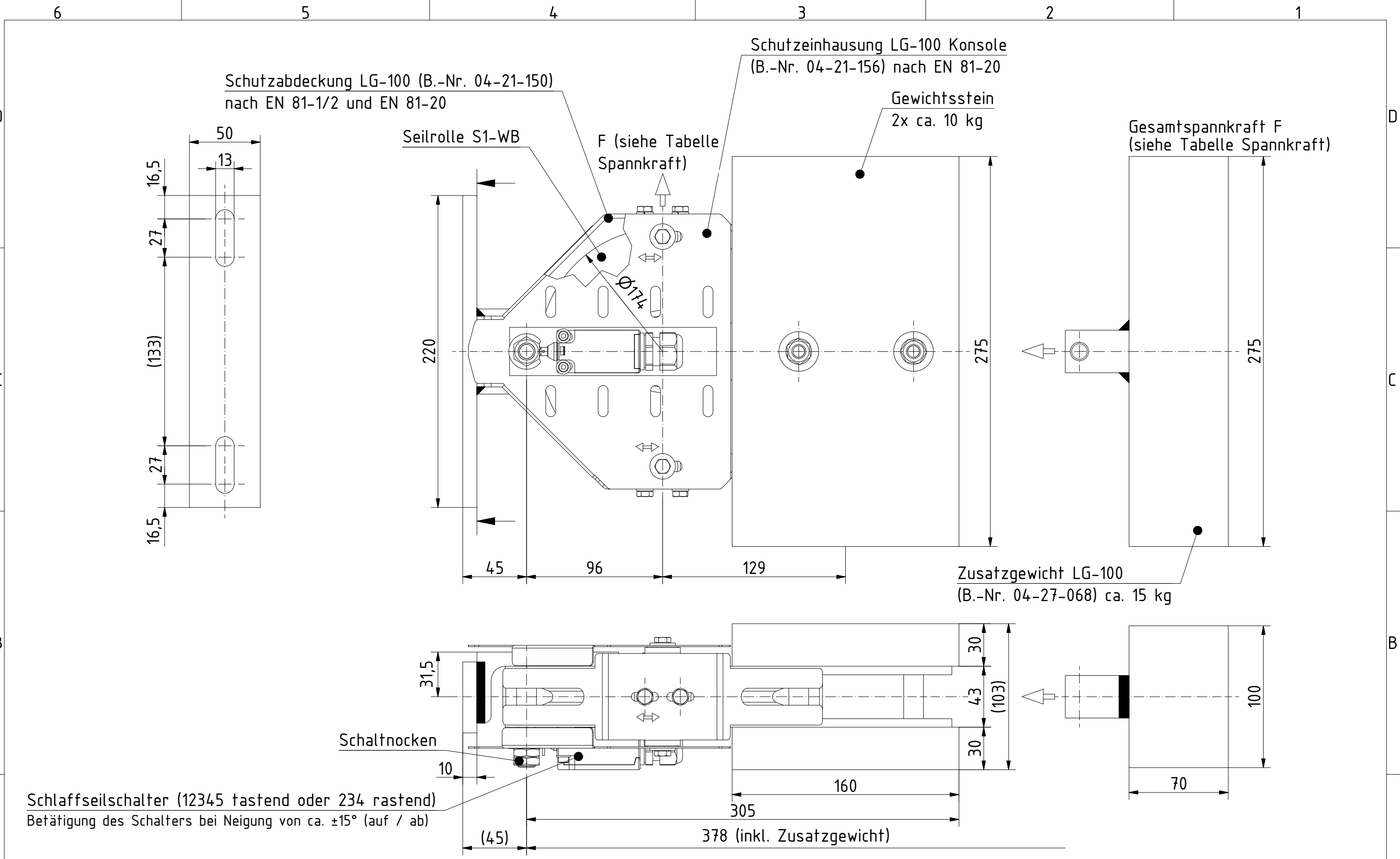


The reproduction, distribution and utilization of this document as well as the communication of its contents to others without express authorization is prohibited. Offenders will be held liable for the payment of damages. All rights reserved in the event of the grant of a patent, utility model or design.

Weitergabe sowie Vervielfältigung dieses Dokuments, Verwertung und Mitteilung seines Inhalts sind verboten, soweit nicht ausdrücklich gestattet. Zuwiderhandlungen verpflichten zu Schadenersatz. Alle Rechte für den Fall der Patent-, Gebrauchsmuster- oder Geschmacksmusterertragung vorbehalten.



Seilrolle	S1-WB
Spannkraft	F ca. 510 N
Erhöhte Spannkraft (Zusatzgewicht LG-100 bestellen)	F ca. 1020 N (ca. 15 kg)
zusätzliche Anforderungen nach EN 81-1/2: - Schlafseilschalter (12345 tastend / 234 rastend) - Schutzabdeckung für LG-100	
zusätzliche Anforderungen nach EN 81-20: - Schlafseilschalter (12345 tastend / 234 rastend) - Schutzabdeckung für LG-100 - Schutzzeinhäusung für LG-100	

Tabelle Spannkraft		
Zubehör	Spannkraft	Gesamtspannkraft
ohne	500 N	1000 N
mit Schutzabdeckung	505 N	1010 N
mit Schutzabdeckung und Schutzzeinhäusung	510 N	1020 N

Verantwortl. Abt. TL	Technische Referenz Klaus Schmitz	Erstellt durch Schmitz	Genehmigt von Grunau	Maßstab angepasst	Gewicht ca. 26/41 kg	Gr. A3
Hans Jungblut GmbH & Co. KG Sicherheitstechnik für Aufzüge Ostheimer Strasse 171 - D-51107 Köln, Germany Fon: +49 (0)221 / 801938-0 - Fax: +49 (0)221 / 801938-10 www.jungblut.de		Dokumententyp Produktinfo Titel, Zusätzlicher Titel LG-100 - Konsole mit Schutzzeinhäusung		Dokumentenzustand Freigegeben Zeichnungsnummer 04-20-068 Änd. Erstellungsdatum Spr. Blatt 25.07.2016 de 1 / 1		