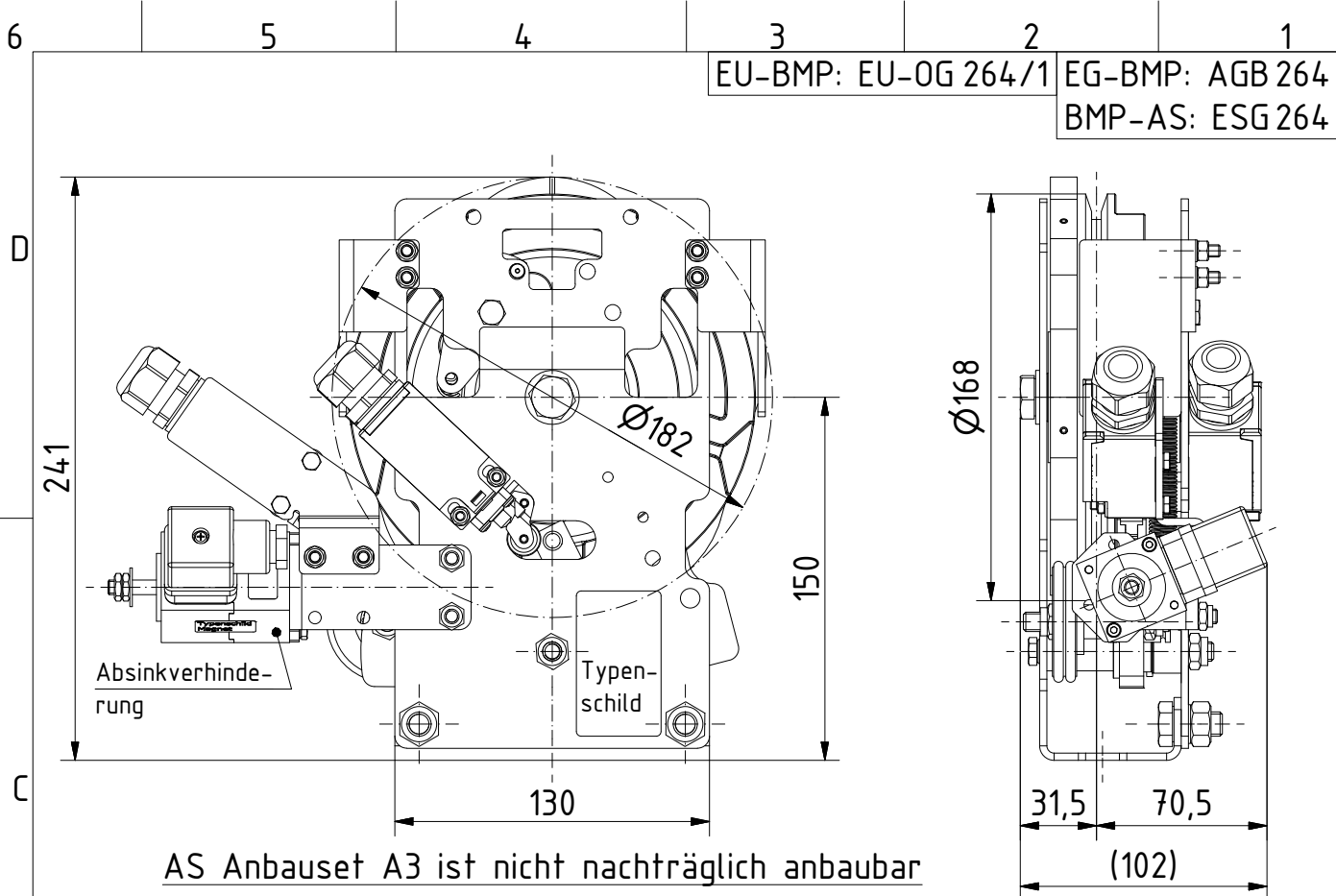
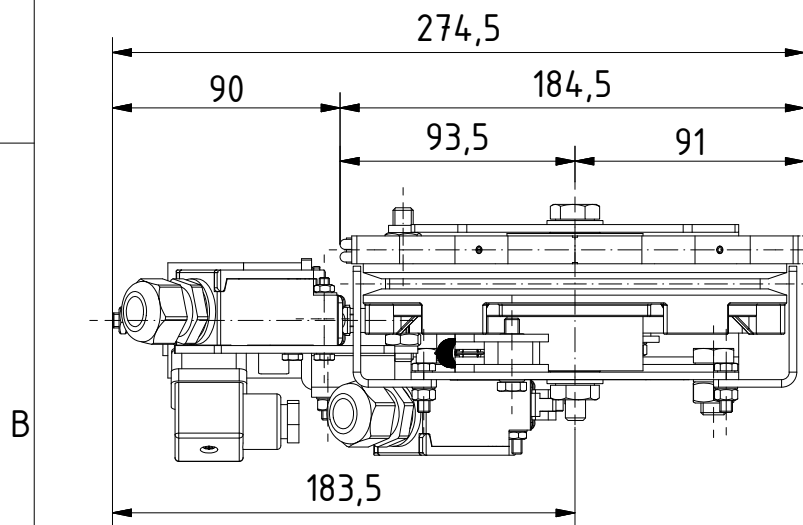


The reproduction, distribution and utilization of this document as well as the communication of its contents to others without express authorization is prohibited. Offenders will be held liable for the payment of damages. All rights reserved in the event of the grant of a patent, utility model or design.

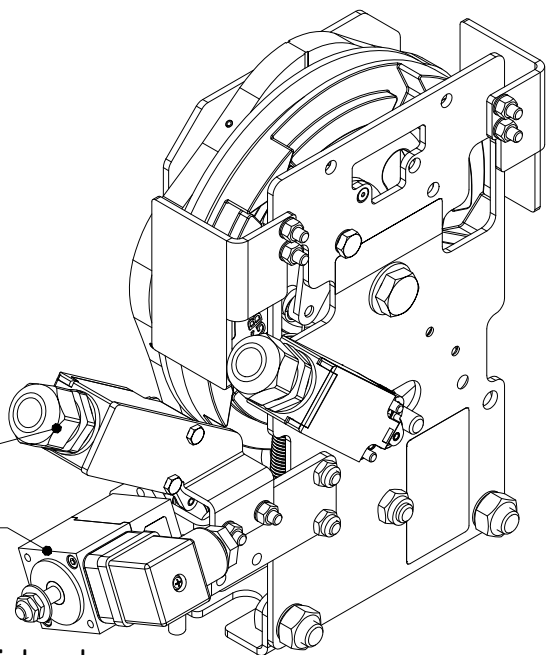
Weitergabe sowie Vervielfältigung dieses Dokuments, Verwertung und Mitteilung seines Inhalts sind verboten, soweit nicht ausdrücklich gestattet. Zuwiderhandlungen verpflichten zu Schadenersatz. Alle Rechte für den Fall der Patent-, Gebrauchsmuster- oder Geschmacksmusterertragung vorbehalten.



AS Anbauset A3 ist nicht nachträglich anbaubar



Anbaubeispiel: GB 160 - U



GB 160 - U (B.-Nr.: 04-162-02-000)
mit rechtem Anbau AS (B.-Nr.: 04-21-020) gezeichnet
GB 160 - U - LA (B.-Nr.: 04-163-02-000)
mit linkem Anbau AS (B.-Nr.: 04-21-023) spiegelbildlich

A	Verantwortl. Abt. TL	Technische Referenz Klaus Schmitz	Erstellt durch Schmitz	Genehmigt von Grunau	Maßstab angepasst	Gewicht 0.782 kg	Gr. A4
	Hans Jungblut GmbH & Co. KG Sicherheitstechnik für Aufzüge				Dokumententyp Produktinfo		Dokumentenstatus Freigegeben
	Ostheimer Strasse 171 - D-51107 Köln, Germany Fon: +49 (0)221 / 801938-0 - Fax: +49 (0)221 / 801938-10 www.jungblut.de				Titel, Zusätzlicher Titel GB 160 - U mit AS Anbauset A3		Zeichnungsnummer -
			Änd.	Erstellungsdatum 10.10.2017	Spr. de	Blatt 1 / 1	

6 5 4 3 2 1