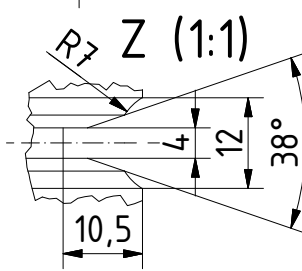
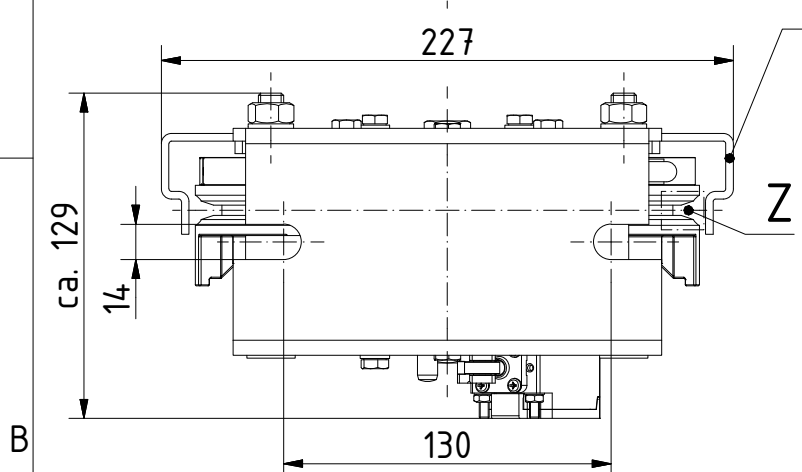
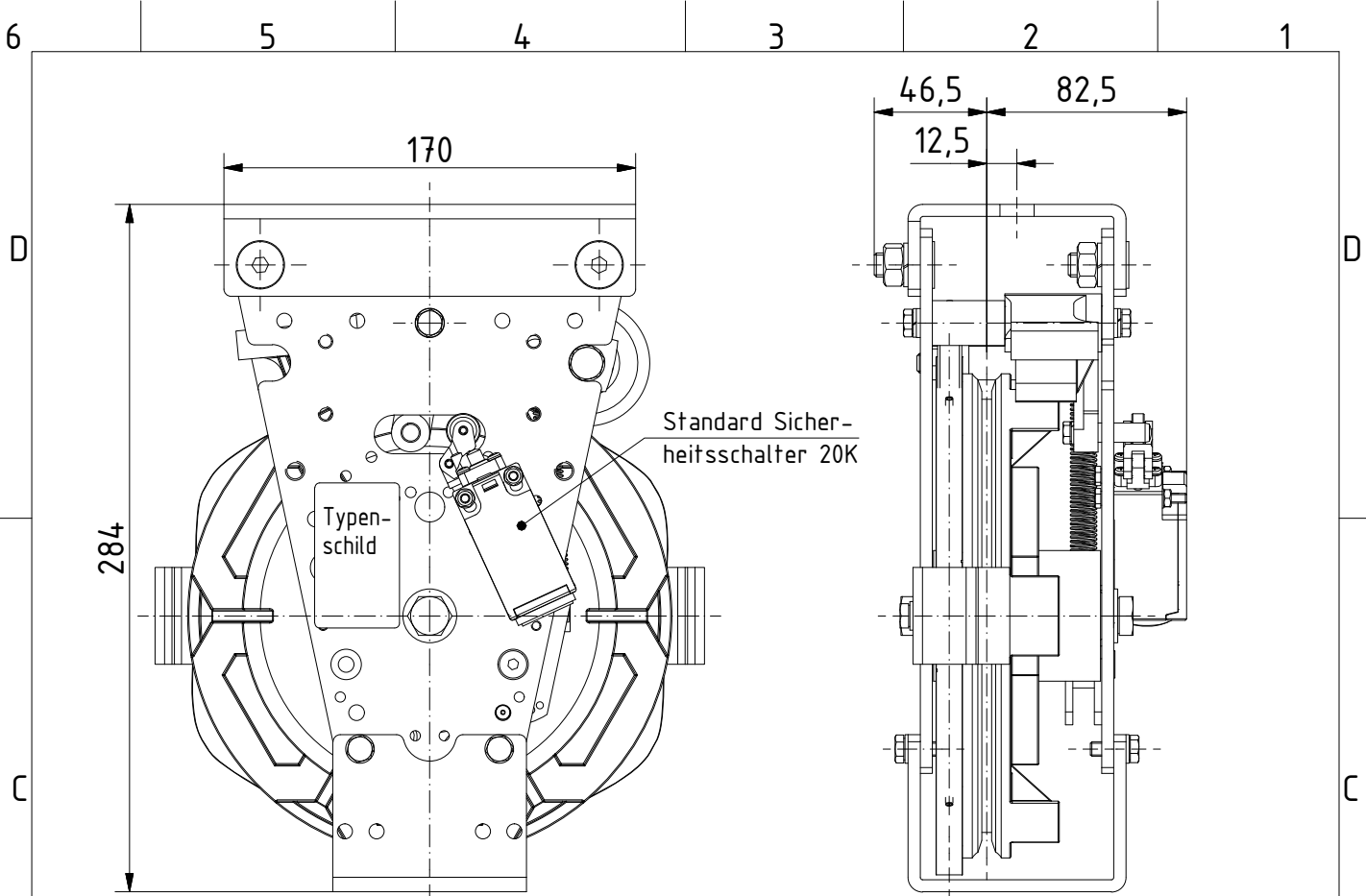
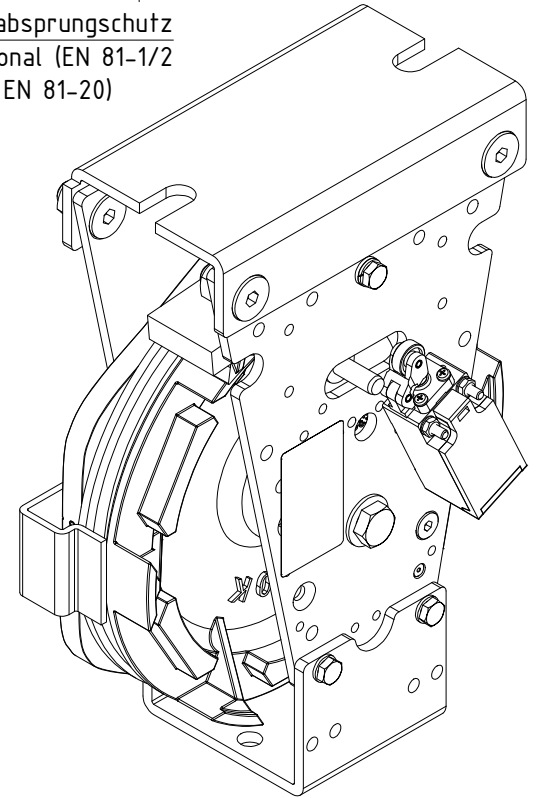


The reproduction, distribution and utilization of this document as well as the communication of its contents to others without express authorization is prohibited. Offenders will be held liable for the payment of damages. All rights reserved in the event of the grant of a patent, utility model or design.

Weitergabe sowie Vervielfältigung dieses Dokuments, Verwertung und Mitteilung seines Inhalts sind verboten, soweit nicht ausdrücklich gestattet. Zuwiderhandlungen verpflichten zu Schadenersatz. Alle Rechte für den Fall der Patent-, Gebrauchsmuster- oder Geschmacksustereintragung vorbehalten.



Seilabsprungschutz optional (EN 81-1/2 und EN 81-20)



rechte Ausführung gezeichnet  
linke Ausführung spiegelbildlich

Seildurchmesser	6-6,5mm
max. Nenngeschwindigkeit v	1,60 m/s
Auslösegeschwindigkeit v1	0,50-2,02 m/s
Einziehen der Fangvorrichtung	2 Drehricht.
Sicherheitsschalter 20K, 1 Öffner, tastend, IP 67, andere Schalter optional	

EG-BMP: AGB 001/2	EU-BMP: EU-OG 001
-------------------	-------------------

Verantwortl. Abt. <b>TL</b>	Technische Referenz <b>Klaus Schmitz</b>	Erstellt durch <b>Schmitz</b>	Genehmigt von <b>Grunau</b>	Maßstab <b>angepasst</b>	Gewicht <b>8,456 kg</b>	Gr. <b>A4</b>
<b>Hans Jungblut GmbH &amp; Co. KG</b> Sicherheitstechnik für Aufzüge Ostheimer Strasse 171 - D-51107 Köln, Germany Fon: +49 (0)221 / 801938-0 - Fax: +49 (0)221 / 801938-10 www.jungblut.de		Dokumentenart <b>Produktinfo</b>		Dokumentenstatus <b>Freigegeben</b>		
		Titel, Zusätzlicher Titel <b>HJ 200 SB 0 - H</b>		Zeichnungsnummer <b>02-202-01-007</b>		
		Änd.	Erstellungsdatum	Spr.	Blatt	
			<b>20.04.2016</b>	<b>de</b>	<b>1 / 1</b>	