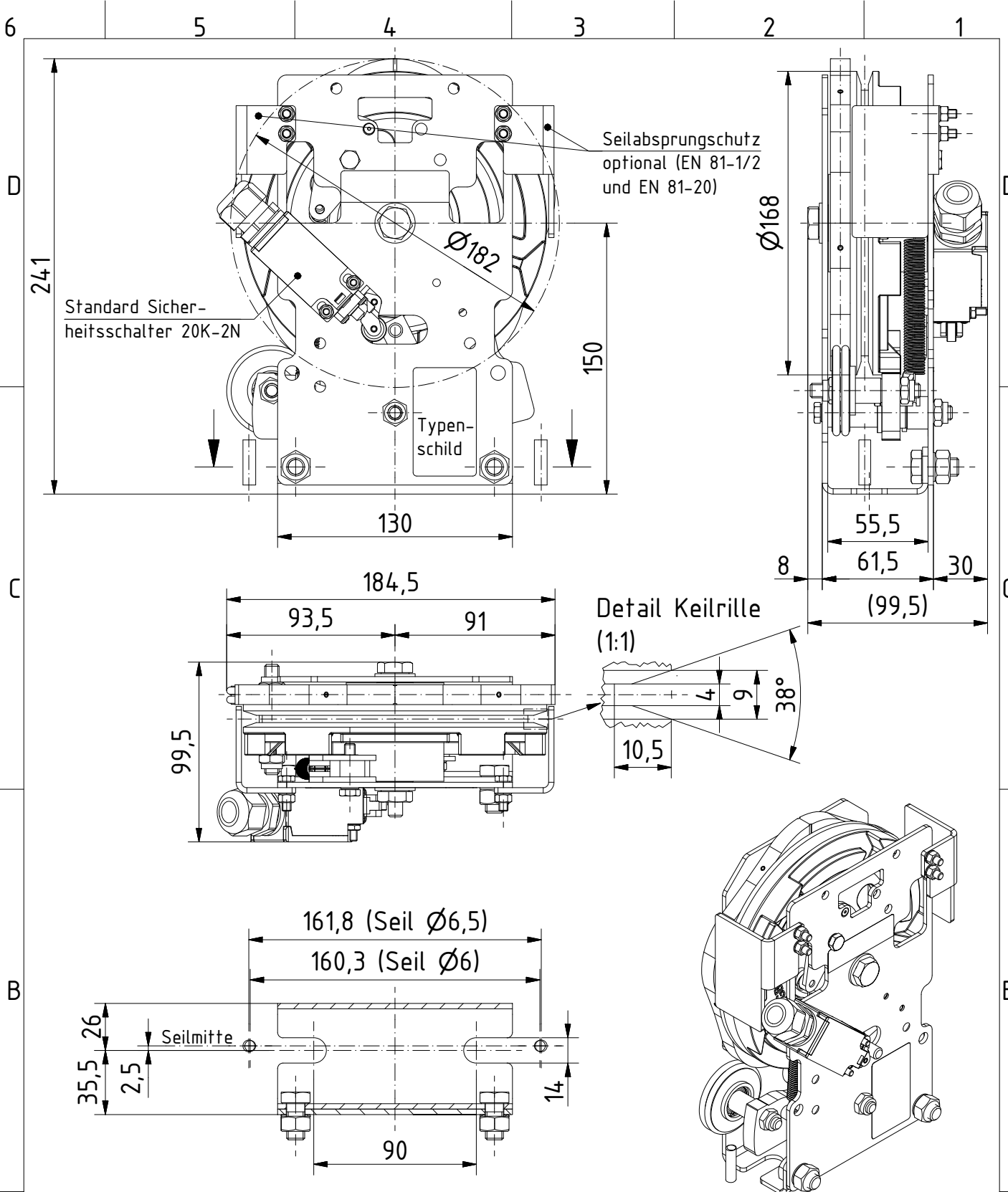


The reproduction, distribution and utilization of this document as well as the communication of its contents to others without express authorization is prohibited. Offenders will be held liable for the payment of damages. All rights reserved in the event of the grant of a patent, utility model or design.

Weitergabe sowie Vervielfältigung dieses Dokuments, Verwertung und Mitteilung seines Inhalts sind verboten, soweit nicht ausdrücklich gestattet. Zuwiderhandlungen verpflichten zu Schadenersatz. Alle Rechte für den Fall der Patent-, Gebrauchsmuster- oder Geschmacksmustererfindung vorbehalten.



Seildurchmesser	6-6.5mm
max. Nenngeschwindigkeit v	1,0 m/s
Auslösegeschwindigkeit v1	0,3 - 1,5 m/s
Einziehen der Fangvorrichtung	2 Drehricht.
Sicherheitsschalter 20K-2N, 1 0 und 1 S, tastend, IP 67, andere Schalter optional	

rechte Ausführung gezeichnet  
linke Ausführung spiegelbildlich

EG-BMP: AGB 264      EU-BMP: EU-OG 264/1

A	Verantwortl. Abt.	Technische Referenz	Erstellt durch	Genehmigt von	Maßstab	Gewicht	Gr.
	TL	Klaus Schmitz	Schmitz	Grunau	angepasst	4,734 kg	A4
A	Hans Jungblut GmbH & Co. KG Sicherheitstechnik für Aufzüge			Dokumentenart		Dokumentenstatus	
	Ostheimer Strasse 171 - D-51107 Köln, Germany Fon: +49 (0)221 / 801938-0 - Fax: +49 (0)221 / 801938-10 www.jungblut.de			Produktinfo		Freigegeben	
				Titel, Zusätzlicher Titel		Zeichnungsnummer	
			GB 160 - U		04-162-02-000		
					Änd.	Erstellungsdatum	Spr. Blatt
						10.10.2017	de 1 / 1