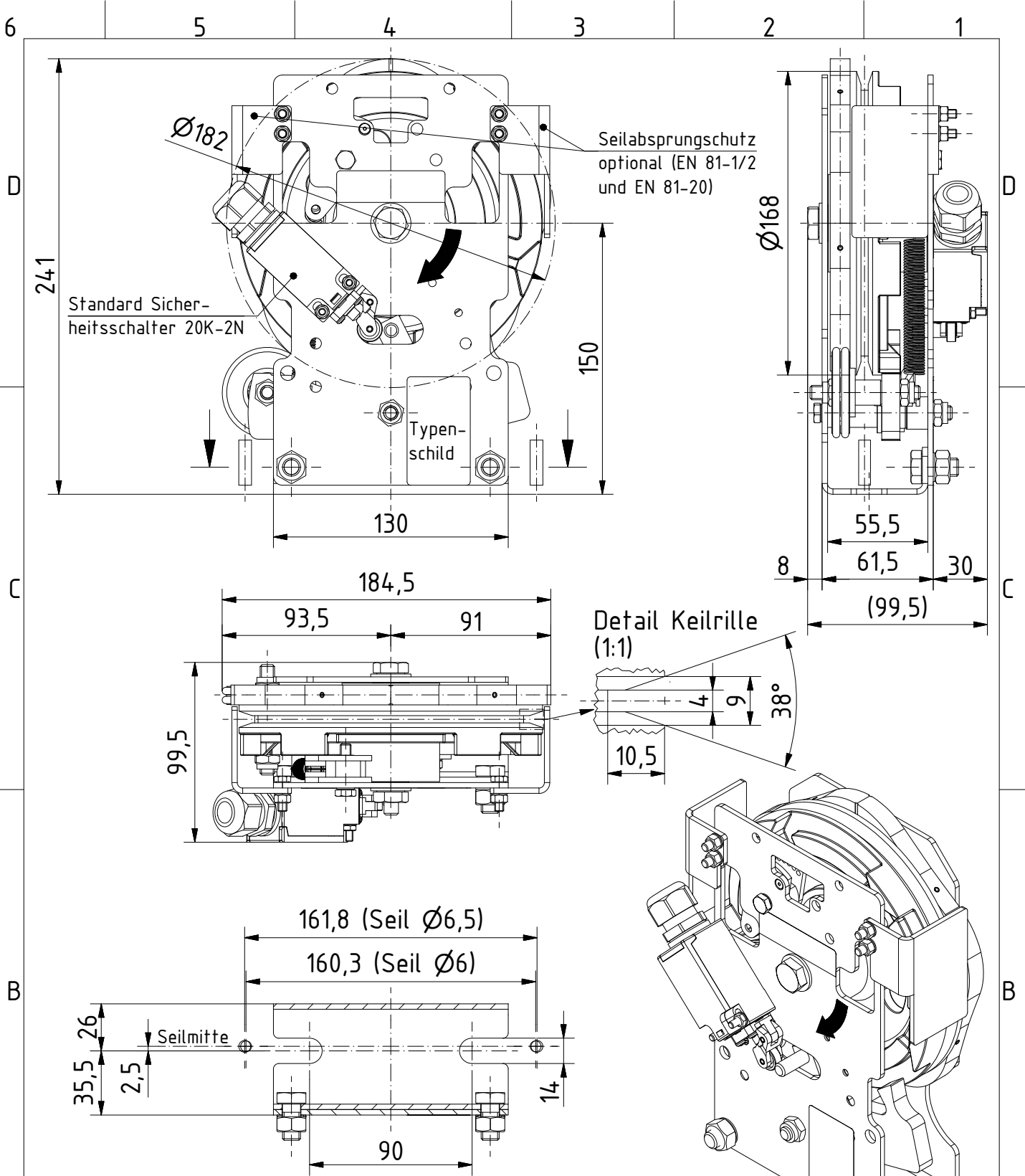


The reproduction, distribution and utilization of this document as well as the communication of its contents to others without express authorization is prohibited. Offenders will be held liable for the payment of damages. All rights reserved in the event of the grant of a patent, utility model or design.

Weitergabe sowie Vervielfältigung dieses Dokuments, Verwertung und Mitteilung seines Inhalts sind verboten, soweit nicht ausdrücklich gestattet. Zuwiderhandlungen verpflichten zu Schadenersatz. Alle Rechte für den Fall der Patent-, Gebrauchsmuster- oder Geschmacksunterzeichnung vorbehalten.



Seildurchmesser	6-6.5 mm
max. Nenngeschwindigkeit v	1,0 m/s
Auslösegeschwindigkeit v1	0,3 - 1,5 m/s
Einziehen der Fangvorrichtung	1 Drehricht.
Sicherheitsschalter 20K-2N, 1 0 und 1 S, tastend, IP 67, andere Schalter optional	

rechte Auslöse-Drehrichtung gezeichnet  
linke Auslöse-Drehrichtung spiegelbildlich

EG-BMP: AGB 264 EU-BMP: EU-OG 264/1

Verantwortl. Abt. <b>TL</b>	Technische Referenz <b>Klaus Schmitz</b>	Erstellt durch <b>Schmitz</b>	Genehmigt von <b>Grunau</b>	Maßstab <b>angepasst</b>	Gewicht <b>4,733 kg</b>	Gr. <b>A4</b>
<b>Hans Jungblut GmbH &amp; Co. KG</b> Sicherheitstechnik für Aufzüge Ostheimer Strasse 171 - D-51107 Köln, Germany Fon: +49 (0)221 / 801938-0 - Fax: +49 (0)221 / 801938-10 www.jungblut.de		Dokumentenart <b>Produktinfo</b>		Dokumentenstatus <b>Freigegeben</b>		
		Titel, Zusätzlicher Titel <b>GB 160 - U - Z5</b>		Zeichnungsnummer <b>04-160-04-000</b>		
		Änd.	Erstellungsdatum	Spr.	Blatt	
			<b>10.10.2017</b>	<b>de</b>	<b>1 / 1</b>	