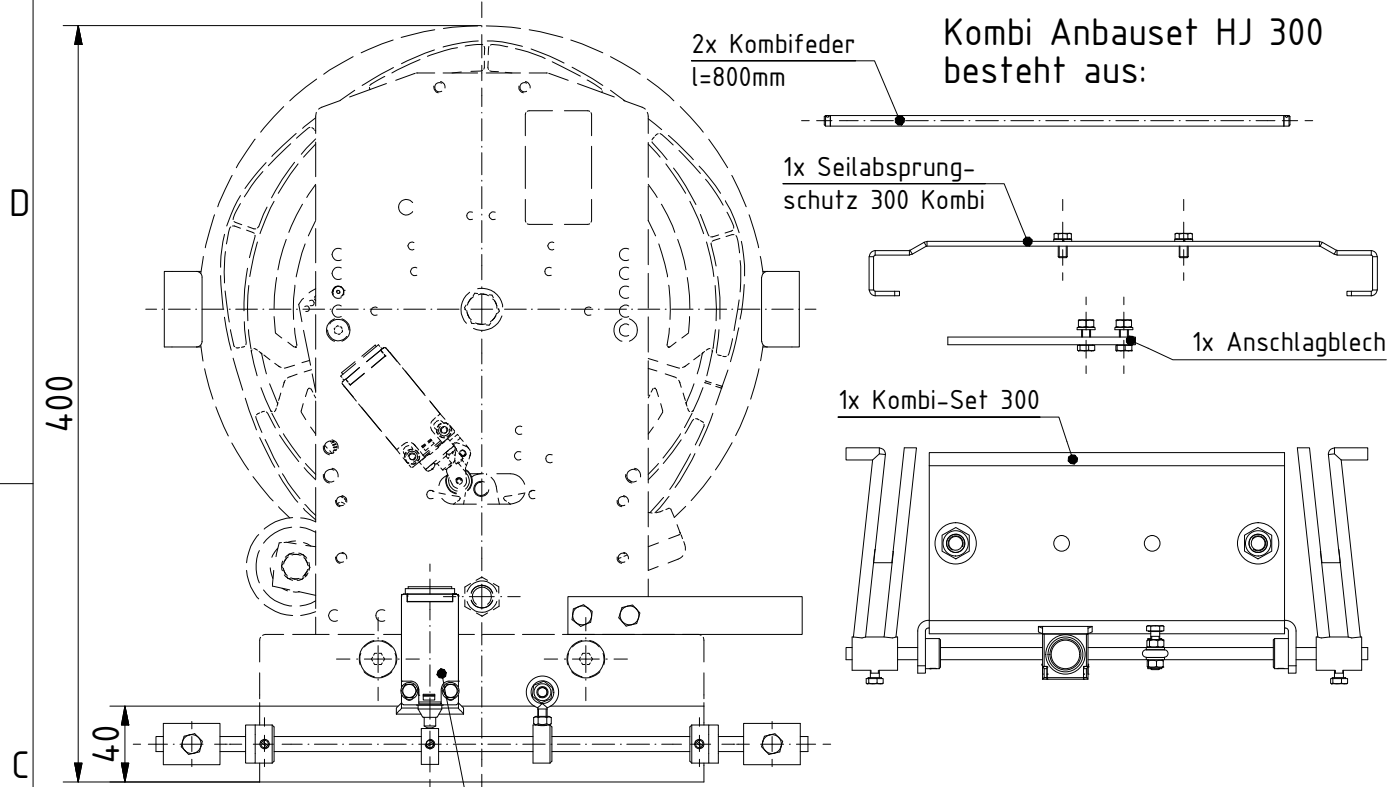


The reproduction, distribution and utilization of this document as well as the communication of its contents to others without express authorization is prohibited. Offenders will be held liable for the payment of damages. All rights reserved in the event of the grant of a patent, utility model or design.

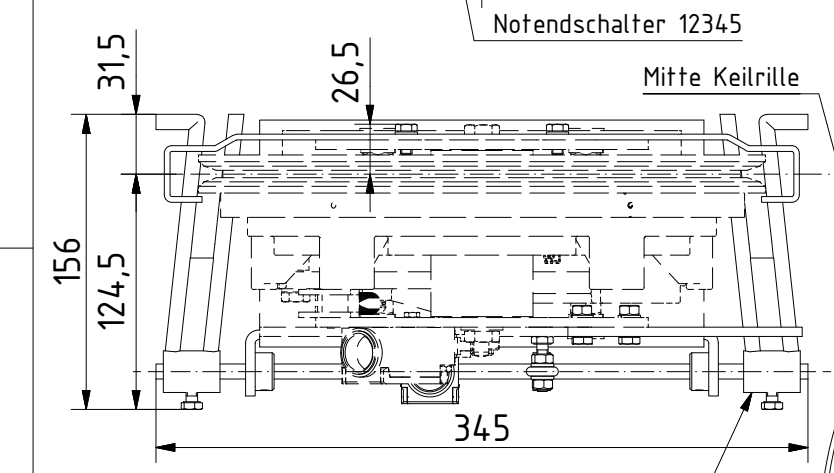
Weitergabe sowie Vervielfältigung dieses Dokuments, Verwertung und Mitteilung seines Inhalts sind verboten, soweit nicht ausdrücklich gestattet. Zuwiderhandlungen verpflichten zu Schadenersatz. Alle Rechte für den Fall der Patent-, Gebrauchsmuster- oder Geschmacksmusterreife vorbehalten.

6 5 4 3 2 1



Kombi Anbauset HJ 300 besteht aus:

Anbaubeispiel: HJ 300 SB U



Kombi Anbauset HJ 300 Notendabschaltung

Notendschalter 12345, 1 Ö. + 1 S., tastend, IP 67, andere Schalter optional

EG-BMP: AGB 002/1 und AGB 031/2 EU-BMP: EU-OG 002 und EU-OG 031

A	Verantwortl. Abt. TL	Technische Referenz Klaus Schmitz	Erstellt durch Schmitz	Genehmigt von Grunau	Maßstab angepasst	Gewicht 3,141 kg	Gr. A4
	Hans Jungblut GmbH & Co. KG Sicherheitstechnik für Aufzüge		Dokumentenart Produktinfo		Dokumentenstatus Freigegeben		
	Ostheimer Strasse 171 - D-51107 Köln, Germany Fon: +49 (0)221 / 801938-0 - Fax: +49 (0)221 / 801938-10 www.jungblut.de		Titel, Zusätzlicher Titel Kombi Anbauset HJ 300 Notendabschaltung		Zeichnungsnummer 02-21-050		
				Änd.	Erstellungsdatum 20.04.2016	Spr. de	Blatt 1 / 1

6 5 4 3 2 1