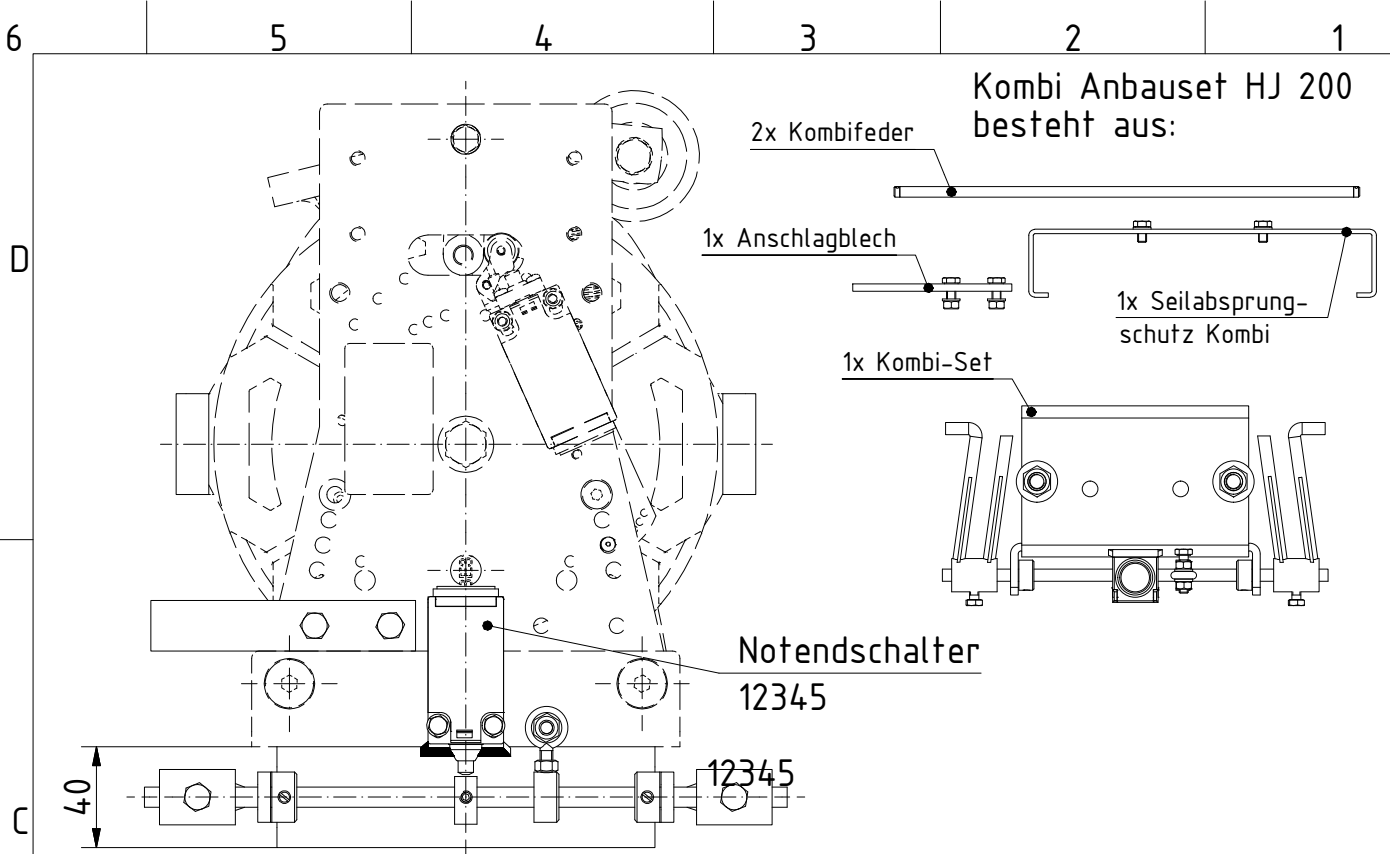
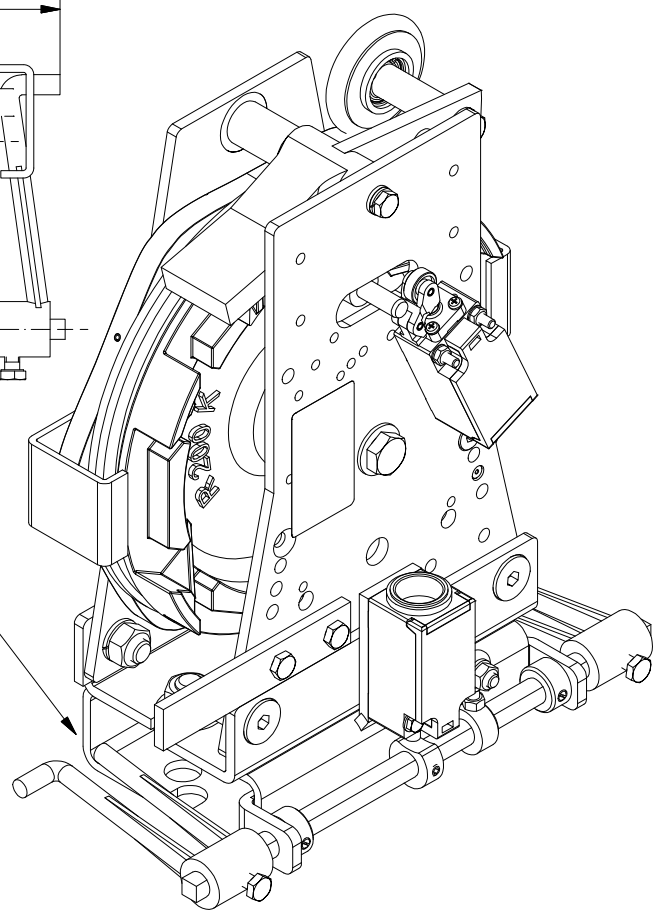
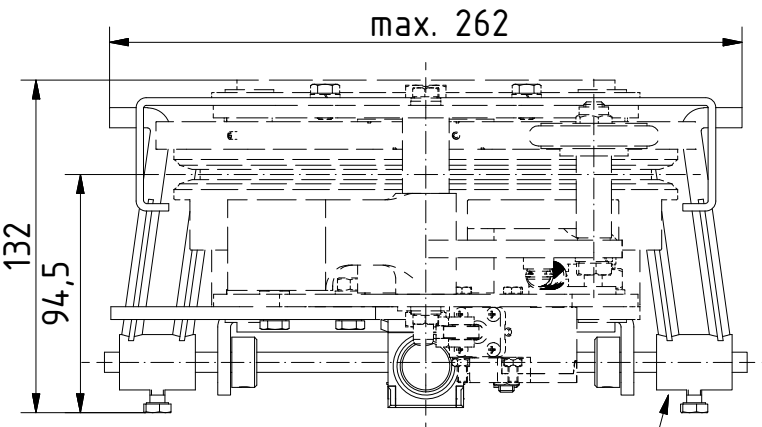


The reproduction, distribution and utilization of this document as well as the communication of its contents to others without express authorization is prohibited. Offenders will be held liable for the payment of damages. All rights reserved in the event of the grant of a patent, utility model or design.

Weitergabe sowie Vervielfältigung dieses Dokuments, Verwertung und Mitteilung seines Inhalts sind verboten, soweit nicht ausdrücklich gestattet. Zuwiderhandlungen verpflichten zu Schadenersatz. Alle Rechte für den Fall der Patent-, Gebrauchsmuster- oder Geschmacksmustererfindung vorbehalten.



Anbaubeispiel: HJ 200 SB 0



**Kombi Anbauset HJ 200**  
Notendabschaltung

Notendschalter 12345, 1 Ö. + 1 S., tastend, IP 67, andere Schalter optional

EG-BMP: AGB 001/2 und AGB 027/2 | EU-BMP: EU-OG 001 und EU-OG 027

Verantwortl. Abt. <b>TL</b>	Technische Referenz <b>Klaus Schmitz</b>	Erstellt durch <b>Schmitz</b>	Genehmigt von <b>Grunau</b>	Maßstab <b>angepasst</b>	Gewicht <b>2,792 kg</b>	Gr. <b>A4</b>
<b>Hans Jungblut GmbH &amp; Co. KG</b> Sicherheitstechnik für Aufzüge Ostheimer Strasse 171 - D-51107 Köln, Germany Fon: +49 (0)221 / 801938-0 - Fax: +49 (0)221 / 801938-10 www.jungblut.de		Dokumentenart <b>Produktinfo</b>		Dokumentenstatus <b>Freigegeben</b>		
		Titel, Zusätzlicher Titel <b>Kombi Anbauset HJ 200</b> <b>Notendabschaltung</b>		Zeichnungsnummer <b>02-21-003</b>		
		Änd.	Erstellungsdatum	Spr.	Blatt	
			<b>20.04.2016</b>	<b>de</b>	<b>1 / 1</b>	