

The reproduction, distribution and utilization of this document as well as the communication of its contents to others without express authorization is prohibited. Offenders will be held liable for the payment of damages. All rights reserved in the event of the grant of a patent, utility model or design.

Weitergabe sowie Vervielfältigung dieses Dokuments, Verwertung und Mitteilung seines Inhalts sind verboten, soweit nicht ausdrücklich gestattet. Zuwiderhandlungen verpflichten zu Schadenersatz. Alle Rechte für den Fall der Patent-, Gebrauchsmuster- oder Geschmacksmustererfindung vorbehalten.

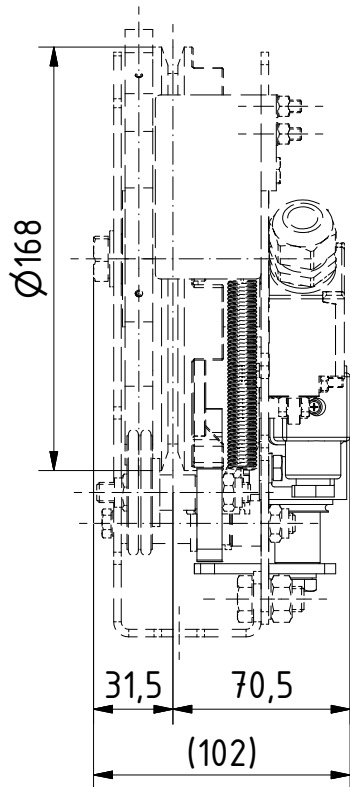
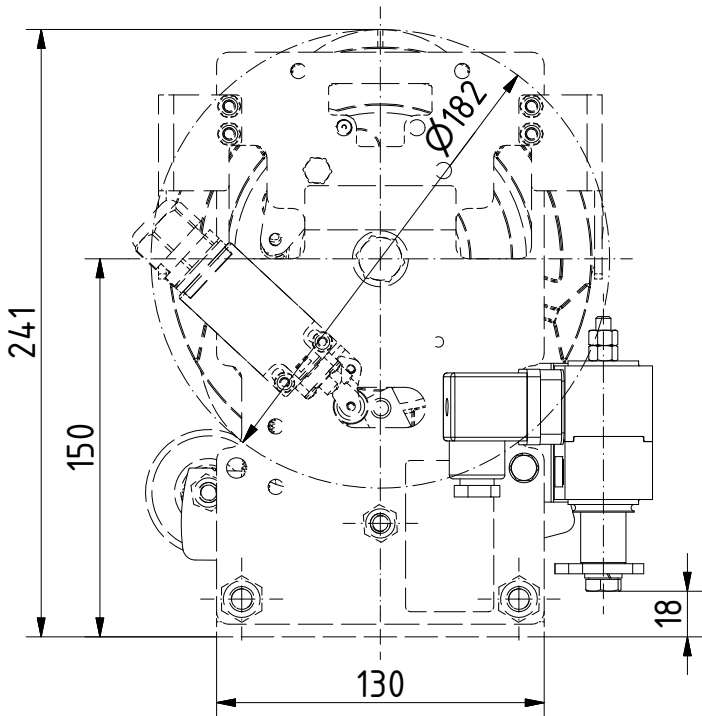
6 5 4 3 2 1

D

C

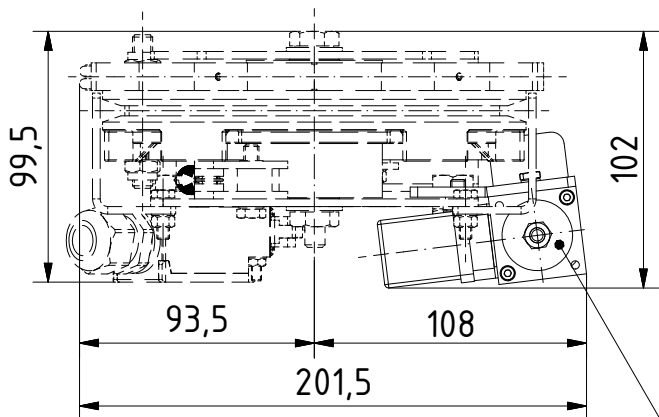
D

C

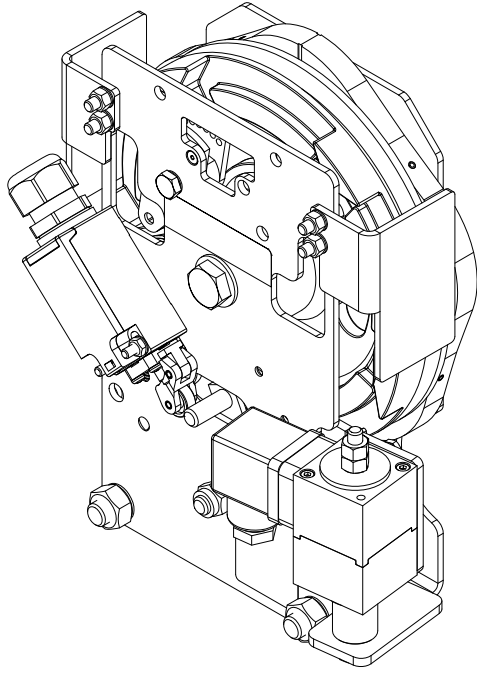


B

B



Anbaubeispiel: GB 160 - U



Fernausslösung (Elektromagnet) mit Direktanschluss über Gleichrichterstecker, 230VAC - 205 VDC / 0,88A, 5% ED  
Andere Versorgungsspannungen auf Anfrage lieferbar

rechter Anbau gezeichnet  
linker Anbau spiegelbildlich

EG-BMP: AGB 264 EU-BMP: EU-OG 264/1

A	Verantwortl. Abt. <b>TL</b>	Technische Referenz <b>Klaus Schmitz</b>	Erstellt durch <b>Schmitz</b>	Genehmigt von <b>Grunau</b>	Maßstab <b>angepasst</b>	Gewicht <b>0.672 kg</b>	Gr. <b>A4</b>
	Hans Jungblut GmbH & Co. KG Sicherheitstechnik für Aufzüge Ostheimer Strasse 171 - D-51107 Köln, Germany Fon: +49 (0)221 / 801938-0 - Fax: +49 (0)221 / 801938-10 www.jungblut.de			Dokumententyp <b>Produktinfo</b>		Dokumentenstatus <b>Freigegeben</b>	
				Titel, Zusätzlicher Titel <b>Fernausslösung 160 - FGS mit Gleichrichterstecker</b>		Zeichnungsnummer <b>04-21-004</b>	
					Änd.	Erstellungsdatum <b>10.10.2017</b>	Spr. Blatt <b>de 1 / 1</b>

6 5 4 3 2 1